

**ecostore**  
**Armoire réfrigérée 2 portes Digitale**  
**1430L -2+10°C, AISI 304 -prédisposée**  
**groupe à distance**

REPÈRE # \_\_\_\_\_

MODELE # \_\_\_\_\_

NOM # \_\_\_\_\_

SIS # \_\_\_\_\_

AIA # \_\_\_\_\_



**725274 (REX142FRR)**

Armoire Ecostore 2 portes  
1430 litres -2+10°C, digitale,  
AISI 304. Prédisposée  
groupe à distance.

## Description courte

### Repère No. \_\_\_\_\_

Réfrigérateur à deux portes pleines avec structure interne et externe en acier inoxydable AISI 304 ; panneau arrière externe en acier galvanisé et panneau inférieur en matériau anticorrosion. Commande numérique avec affichage et réglage de la température de la cellule et activation manuelle du cycle de dégivrage. Les commandes numériques entièrement conformes HACCP incluent des alarmes visibles. Le flux d'air forcé optimisé de l'arrière vers l'avant assure une répartition uniforme de la température et un refroidissement rapide dans toutes les conditions. Équipé d'une mousse isolante en cyclopentane de 75 mm d'épaisseur. La porte est dotée d'un verrou et d'un micro-interrupteur de porte pour éteindre le ventilateur lorsque la porte est ouverte. Évaporateur caché pour garantir une plus grande capacité de stockage et moins de problèmes de corrosion. Unité de réfrigération intégrée ; fonctionnement ventilé ; dégivrage automatique et évaporation de l'eau de dégivrage. Température de fonctionnement : 0/+6 ° C. Pour des températures ambiantes jusqu'à 43°C. Sans CFC ni HCFC. Gaz R290 dans le circuit frigorifique. Port RS485 intégré

pour faciliter la connexion à un ordinateur distant et aux systèmes HACCP intégrés.

Monté sur roulettes et équipé d'une prise Schuko.

**APPROBATION:** \_\_\_\_\_

## Caractéristiques principales

- L'armoire est dotée d'une isolation en cyclopentane de 75 mm d'épaisseur afin de garantir une isolation optimale et une protection de l'environnement fiable à 100 %. (Conductivité thermique: 0,020 W/m\*K).
- Evaporateur en partie haute (hors de l'enceinte) garantissant une capacité de stockage plus grande.
- Port RS485 intégré pour faciliter la connexion à un ordinateur à distance et systèmes HACCP intégrés
- Structure interne avec de nombreuses positions de charge (3 cm de hauteur) disponibles pour accueillir les grilles, assurant une plus grande capacité nette et un plus grand espace de stockage.
- L'isolation de 60 mm d'épaisseur couvrant l'évaporateur se retire facilement en une seule fois.
- Connectivité: accès aux appareils connectés en temps réel et à distance (nécessite accessoire optionnel).
- Grilles avec revêtement Rilsan pour une protection améliorée.
- Le flux d'air forcé optimisé de l'arrière vers l'avant assure une répartition uniforme de la température et un refroidissement rapide quelles que soient les conditions.
- Grande zone de stockage avec glissières anti-bascule pouvant contenir des grilles ou des clayettes GN 2/1.
- Dégivrage automatique
- Facilité d'entretien grâce au panneau de commande intuitif avec accès à distance via l'application.
- Grand écran digital à chiffres blancs avec affichage et réglage de la température du meuble, activation du cycle turbo givre (pour refroidir rapidement les charges chaudes) et possibilité d'activer manuellement le cycle de dégivrage.
- Équipée avec un câble électrique et d'une prise de courant Schuko pour une installation facile et rapide.
- La température de fonctionnement peut être réglée de -2 ° C à +10 °C pour répondre aux différents besoins de stockage alimentaire.
- Porte pleine, ferrage à droite, réversible sur site.
- [NOT TRANSLATED]

## Construction

- Accès facile aux principaux composants pour une maintenance aisée
- Construit en inox AISI 304 de très haute qualité.
- Guides et supports en acier inoxydable et démontables sans outils.
- Le dessous anticorrosion permet d'éviter tout endommagement de l'armoire par des détergents agressifs employés pour le nettoyage des sols.
- Les portes se ferment automatiquement et s'ouvrent à 180°.
- Porte avec serrure à clés.
- Les angles internes arrondis, les glissières et les grilles amovibles garantissent une grande facilité de nettoyage et le respect des normes d'hygiène les plus strictes.
- Monté sur pieds réglables en inox, avec roulettes en option.

## TIT\_Sustainability



- Evaporation automatique de l'eau de dégivrage par gaz chaud.
- Le micro rupteur de porte arrête le ventilateur à l'ouverture de la porte, ce qui évite à l'air froid de sortir de la cellule et permet d'économiser l'énergie.
- Joint magnétique amovible à triple zones pour améliorer l'isolation et réduire la consommation d'énergie et la facilité de nettoyage.

- Condensateur sans nettoyage : la structure du cadre en fil de métal du condensateur empêche toute accumulation de poussière et de graisse, ainsi pas de nettoyage et réduction de la consommation d'énergie.

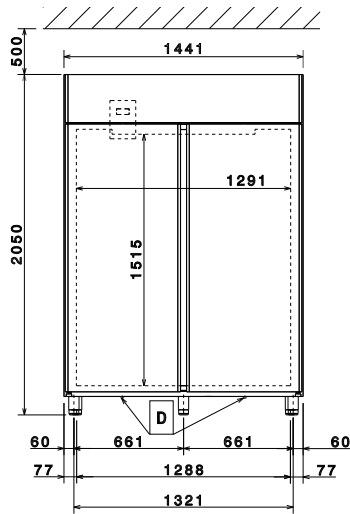
### Accessoires inclus

- 6 X Grille rilsan gris GN2/1, avec 2 glissières PNC 881020

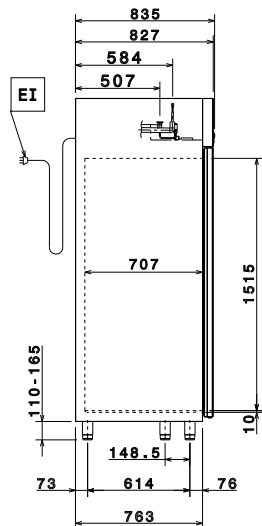
### Accessoires en option

- Groupe frigorifique -2+10°C pour armoires réfrigérées 1430L PNC 880232
- Couple de glissières pour armoire marine PNC 880242
- Kit 8 bacs à poisson en PVC GN1/1 PNC 880243
- Profilé de finition vertical en acier inox pour l'assemblage de deux armoires réfrigérées en position côte à côte. PNC 880248
- Kit pour plateaux de pâtisserie (400X600) pour armoire Ecostore 2 portes PNC 880333
- Bac GN1/1 polycarbonate avec faux fond. PNC 880705
- Grille en rilsan gris GN2/1 PNC 881004
- Grille inox AISI304 GN2/1 PNC 881016
- Grille inox AISI304 GN2/1 avec 2 glissières inox AISI304 PNC 881018
- Rail à viande pour 670L et 1430 L avec 4 crochets PNC 881019
- Grille rilsan gris GN2/1, avec 2 glissières PNC 881020
- Ouverture à pédale pour armoires de 1430 L PNC 881033
- Bac GN2/1, PVC, couvercle et 2 glissières PNC 881039
- Grille perforée GN2/1 PNC 881042
- Panier GN1/1-150mm, rilsan PNC 881043
- 3 clayettes centrales en rilsan gris pour armoire 1430 L PNC 881044
- Panier GN2/1-150mm, rilsan gris, avec 2 glissières PNC 881047
- Kit 5 roulettes pivotantes diamètre 125 mm dont 2 avec freins pour armoire 1470L PNC 881294

Avant

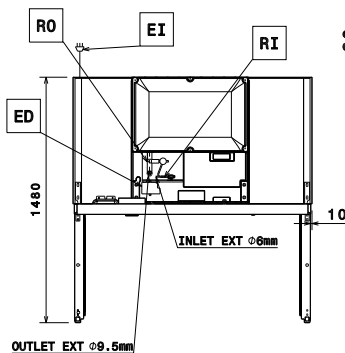


Côté



EI = Connexion électrique  
RI = Raccordement frigorifique à distance  
RO = Raccordement groupe à distance

Dessus



## Électrique

Voltage :  
725274 (REX142FRR) 220-240 V/1 ph/50/60 Hz  
Puissance de raccordement 0.15 kW

## Informations générales

Capacité brute 1430 lt  
Ferrage porte : 1 gauche+1 droite  
Largeur extérieure 1441 mm  
Profondeur extérieure 835 mm  
Profondeur extérieure porte ouverte : 1430 mm  
Hauteur extérieure 2050 mm  
Nb et type de porte : 2 Pleine  
Nb et type de grille (inclus) : 6 - GN 2/1  
Construction externe : inox AISI 304  
Construction interne : inox AISI 304  
Construction panneau interne : inox AISI 304  
Nb de niveaux et au pas de : 44; 30 mm

## Données de refroidissement

Type de contrôle : Digital  
Type de fluide réfrigérant : R134a;R513A;R426A  
Puissance frigorifique suggérée 458 W  
Condition à la température d'évaporation: -10 °C  
Condition à la température de condensation: 55 °C  
Condition à la température ambiante 43 °C  
Tuyaux de raccordement (à distance) - sortie: 9.5 mm  
Tuyaux de raccordement (à distance) - entrée: 6 mm  
Ref. Power calculated at a linear distance of 15 mt (piping)

\*Note:

## Certifications ISO

ISO Standards: ISO 9001; ISO 14001; ISO 45001; ISO 50001